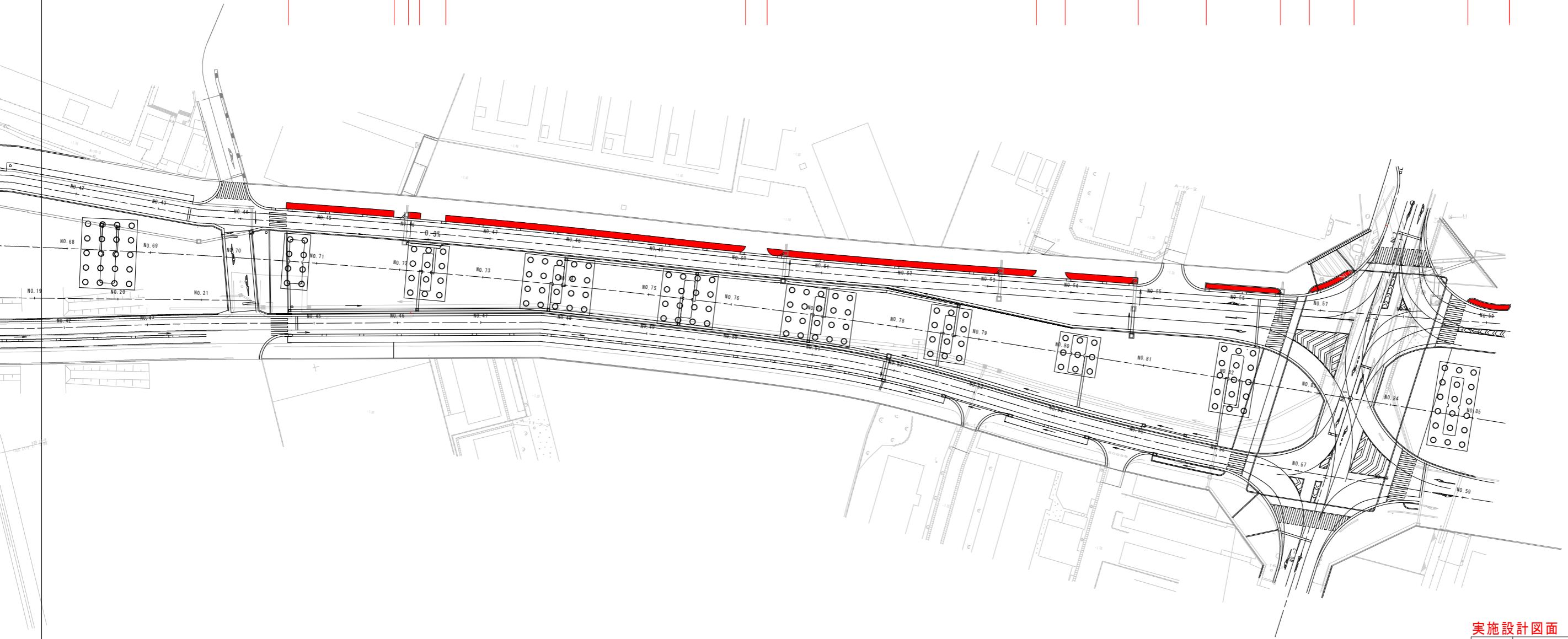
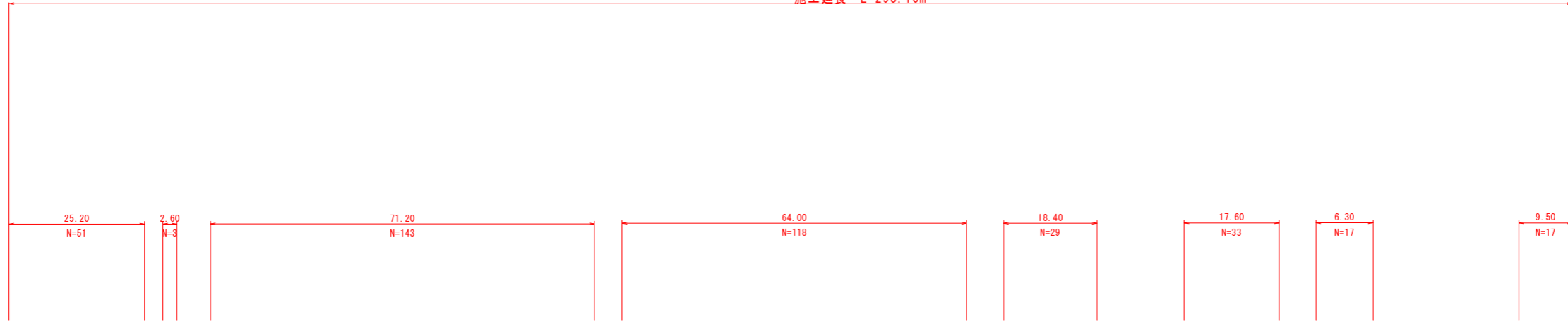


平面図 S=1:500

施工延長 L=293.10m



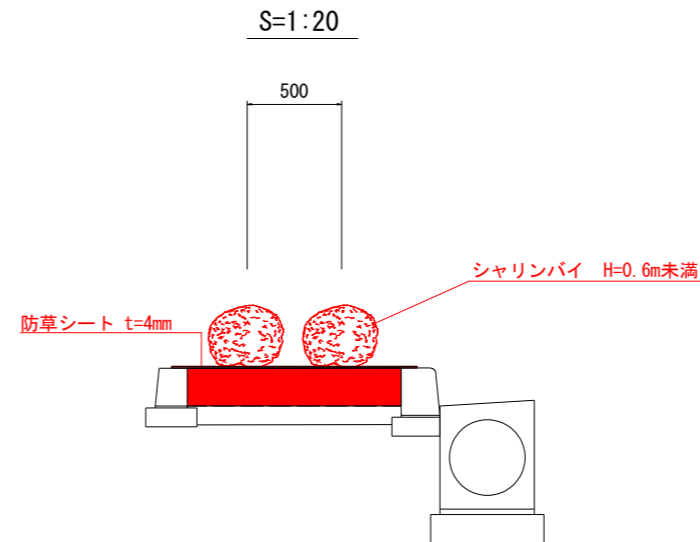
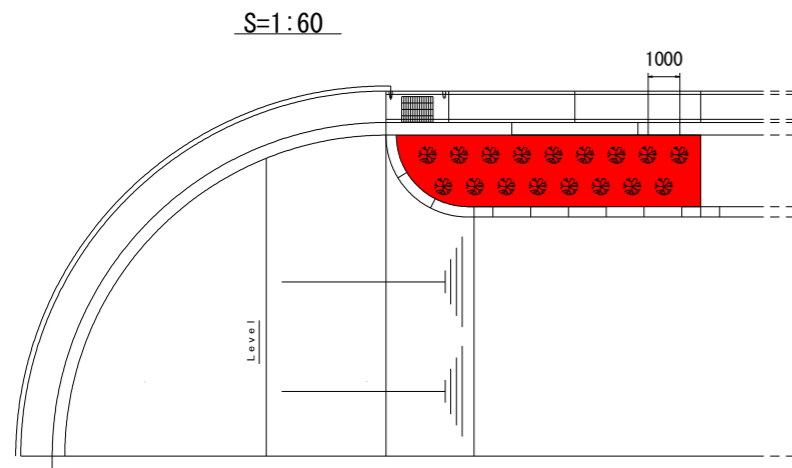
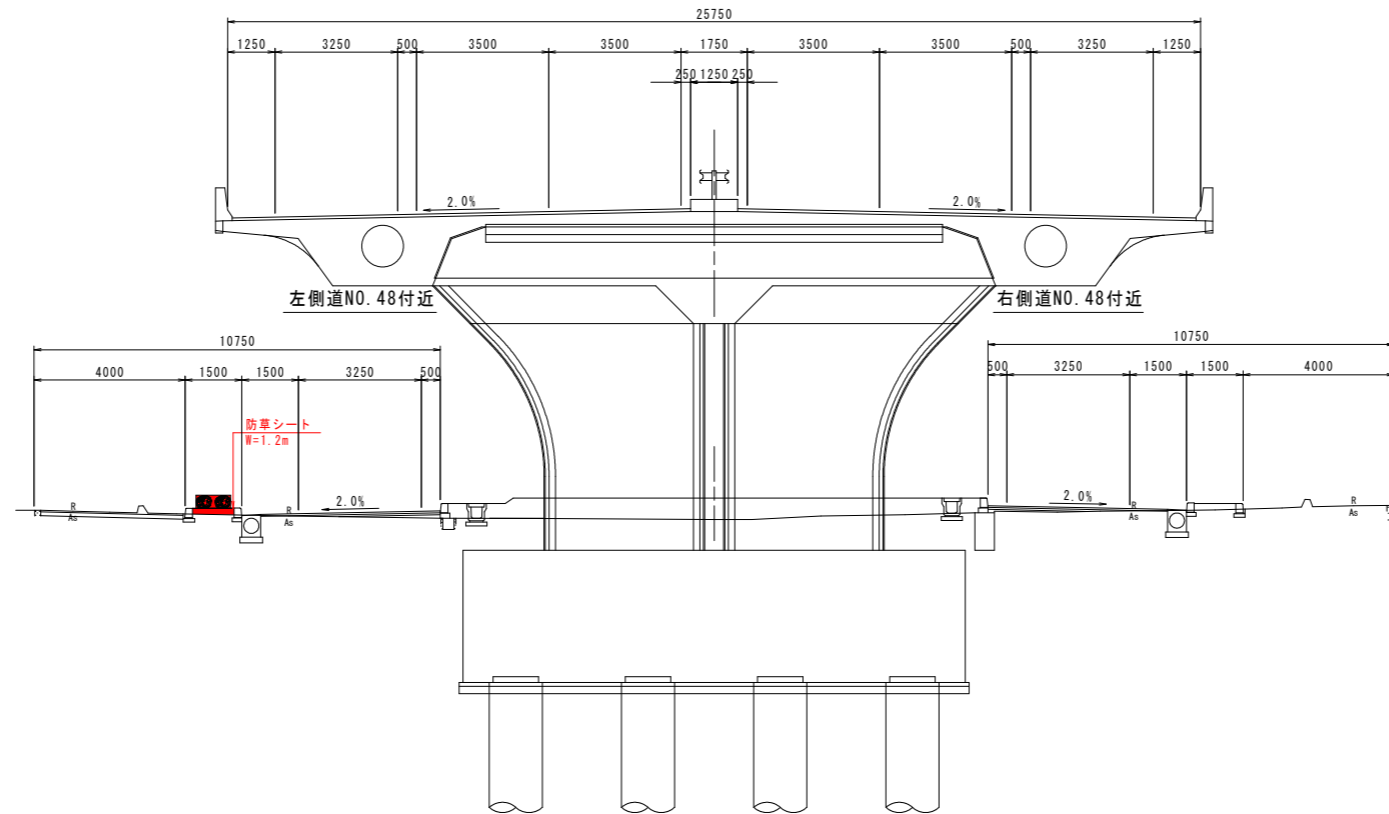
実施設計図面

縮小版 $\frac{1}{2}$

工事名	R2徳環 徳島東環状線 徳・城東2地 道路補設工事(1) (着手日指定型)		
路線名等	徳島東環状線		
工事箇所	徳島市城東町2丁目地 (第1分割)		
図面名	平面図		
縮尺	図示	図面番号	1 / 2
会社名			
事業者名	東部県土整備局(徳島)		

植樹詳細図

城東工区 本線NO. 74付近



実施設計図面

縮小版 $\frac{2}{2}$

工事名	R2徳環 徳島東環状線 徳・城東2他 道路植栽工事(1) (着手日指定型)		
路線名等	徳島東環状線		
工事箇所	徳島市城東町2丁目他 (第1分割)		
図面名	植樹詳細図		
縮尺	図示	図面番号	2 / 2
会社名			
事業者名	東部県土整備局(徳島)		